

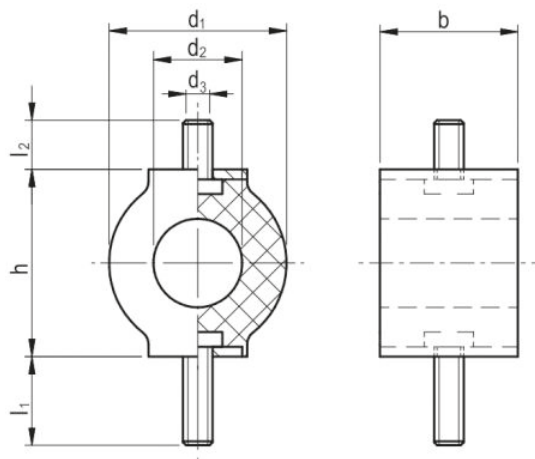
Produktbeskrivelse

Type SDRV er en ringformet dæmper, hvor gummet er vulkaniseret på el-galvaniserede stålskiver.

Disse er velegnet til lave belastninger såsom printboards og små blæsere.

Kan også bestilles som følger:

- Gummihårdhed: 45, 55 & 70 Sh(A)
- Gummityper: CR, EPDM & Silicone
- Gummet kan plettes.
- AISI 316



Type	d ₁ [mm]	d ₂ [mm]	d ₃ [mm]	h [mm]	b [mm]	l ₁ [mm]	l ₂ [mm]	Hårdhed 55 Sh(A)	
								Max. load. [kg]	Deflection [mm]
SDRV1005	10.5	5.6	M4	12.5	9.5	10	10	2.5	2
SDRV1406	14	6	M4	17	13	10	10	3.5	3
SDRV2512	25	12	M5	30	20	14	14	7.5	5
SDRV3617	36	17	M10	40	26	20	20	15	5